



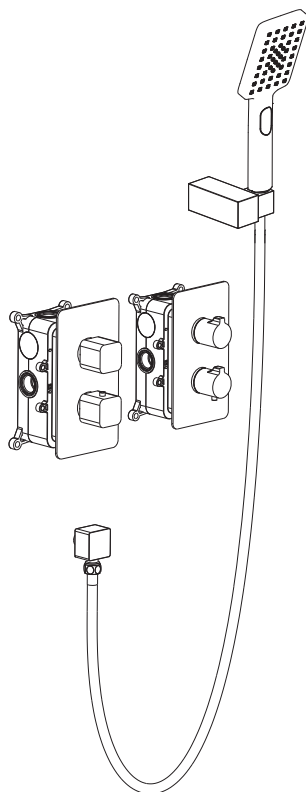
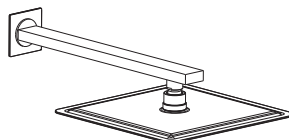
Genuine products

# ИНСТРУКЦИЯ ПО МОНТАЖУ И ЭКСПЛУАТАЦИИ


Душевая система встроенная с термостатом

Арт.: Petruma SX-5059/00SM

Petruma SX-5159/00SM



 SX-5059/00SM

 SX-5159/00SM

Timo – марка заслуживающая доверия

**avrorarm.ru**  
**+7 (495) 956-62-18**

## Список деталей:

- 1 - Держатель лейки
- 2 - Тропический душ
- 3 - Ручной душ
- 4 - Держатель ручного душа
- 5 - Шланг душа
- 6 - Корпус смесителя
- 7 - Декоративная накладка
- 8 - Ручка переключения режимов:  
«Ручной душ», «Тропический душ»
- 9 - Ручка термостата
- 10 - Отвод из стены
- 11 - Инструкция

### Внимание!

Размер тропического душа  
и ручной лейки отличаются  
в зависимости от артикула.

## Системные требования:

Для исправной работы необходимо соблюдение следующих условий:

- Прочистить трубопровод до установки.
- Рабочее давление воды (горячей и холодной) 3-5 бар.
- Максимальное статическое давление 8 бар.

Если давление превышает или может превысить данный уровень, необходимо установить сертифицированный редуктор давления.

- Максимальная температура горячей воды 80° С.

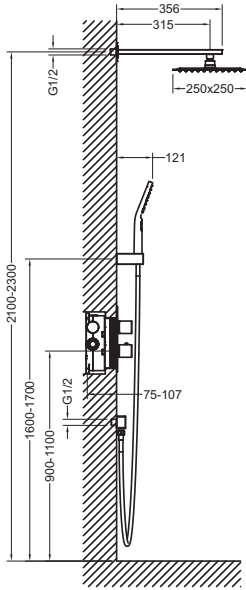
Если температура превышает 80° С, необходимо установить клапанный регулятор температуры.

- Установка должна соответствовать требованиям местных инстанций.
  - В соответствии с надлежащей сантехнической практикой, во избежание повреждения керамического картриджа механическими примесями должны быть установлены фильтры тонкой механической очистки 100 мкр.
- Несоблюдение этих требований влечет за собой аннулирование гарантии.



## **Установка душевой системы скрытого монтажа – весьма сложная процедура.**

**Проводка труб осуществляется до укладки облицовки (как правило, плитки), к работе привлекают профессиональных сантехников.**



Определите точное место установки смесителя. Рекомендуем устанавливать смеситель на высоту 900-1100 мм от уровня пола. Подведите водопроводные трубы так, чтобы монтаж и демонтаж смесителя не вызывал затруднений. Убедитесь, что подача горячей воды слева, а холодной справа. Установите трубы в монтажную коробку. Смеситель устанавливается на глубину 75-105 мм от внешней поверхности стены.

Определите точное место установки

держателя тропического душа и подведите к нему водопроводную трубу от смесителя.

Рекомендуем устанавливать держатель тропического душа на высоту 2000-2200 мм от уровня пола.

Определите точное место установки отвода из стены и подведите к нему водопроводную трубу от смесителя.

Промойте впускные трубы перед окончательной установкой.

Соедините смеситель с трубами, убедившись, что подача горячей воды находится слева, а холодной справа.

Проверьте соединения на герметичность.

Установите декоративную накладку, и прижмите ее к стене.

Загерметизируйте стык накладки с облицовкой стены, при помощи уплотнителя, если поверхность стены неровная.

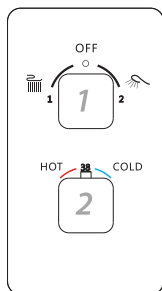
Установите ручки: переключения режимов: «Ручной душ», «Тропический душ», ручка термостата.

Установите держатель лейки на стене в удобном для вас месте (если он предусмотрен в вашей комплектации).

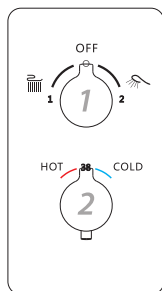
Прикрутите ручную лейку к шлангу, а шланг к отводу.

Проверьте работу смесителя.

## Работа смесителя.



SX-5059/00SM



SX-5159/00SM

### Ручка 1

Поверните ручку девертора от положения 12:00 влево для включения смесителя в режим «Тропический душ», увеличение напора воды регулируется поворотом ручки влево.

Для переключения режима «Ручной душ» верните ручку девертора в положение 12:00, а затем поверните вправо, увеличение напора воды регулируется поворотом ручки вправо.

При положении ручки 12:00 режим «Тропический душ», «Ручной душ» выключен.

### Ручка 2

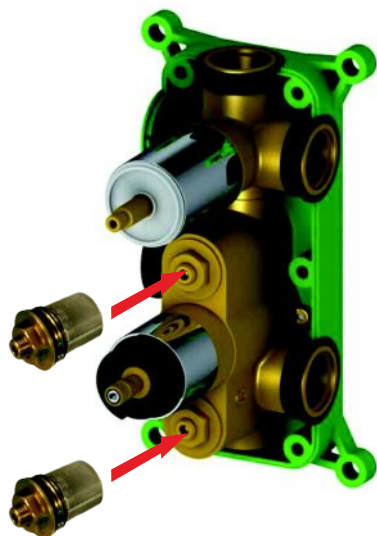
Установите комфортную температуру воды с помощью ручки термостата. В положении ручки 12:00-температура воды +38°.

Для долговечной работы картриджа с термостатом в конструкции смесителя установлены отдельные фильтры для горячей и холодной воды. При сбое работы термостата, открутите фильтры и промойте их водой.



### **Внимание!**

Не выкручивайте фильтры шестигранным ключом, т.к. винты регулируют давление в корпусе смесителя.



## **Гарантия, обслуживание и уход.**

Изготовитель гарантирует исправную работу изделия в течение 5 лет с момента покупки и обязуется по своему усмотрению отремонтировать или заменить неисправный товар в течение гарантийного срока. Регулярно мойте поверхность смесителя водой и вытирайте мягкой тканью. Допускается применение следующих очистителей: мягкий жидкий очиститель, бесцветный очиститель стекол, очиститель и полирующие жидкости без абразивов.



**Во избежание повреждения смесителя запрещается использовать:**  
**жесткую щетку, абразивные, полирующие порошки и другие очистители с гранулами, кислотные очистители поскольку они могут разъесть покрытие.**

**Несоблюдение этих требований влечет за собой аннулирование гарантии.**

## Условия гарантии:

Гарантийному ремонту не подлежат:

- Смесители с механическими повреждениями корпуса, а так же лейки, душевые шланги и изливы (для смесителей с длинным изливом).
- Гарантия распространяется только на корпус, картридж и переключатель (дивертор смесителя)- 5 лет.
- Гарантия на ручной душ, тропический душ, шланг душа, подводка- 1 год.
- На гарантийное обслуживание принимается смеситель в полной комплектации производителя.
- При возникновении неисправности, замене или ремонту подлежат только вышедшие из строя детали смесителя.

### В гарантийном ремонте может быть отказано в случае:

- Механических повреждениях и комплектующих деталей смесителя.
- Неправильного монтажа и эксплуатации смесителя.
- Ремонта и замены деталей смесителя посторонними лицами.
- Загрязнения смесителя инородными предметами, ржавчиной, образованием известкового налета.
- При естественном износе деталей (уплотнители, декоративные накладки, аэраторы).

Артикул \_\_\_\_\_

Наименование товара \_\_\_\_\_

Дата продажи \_\_\_\_\_

Продавец \_\_\_\_\_

**Претензий по комплектации и внешнему виду товара не имею:**

\_\_\_\_\_

подпись покупателя



**avroora-arm.ru**  
**+7 (495) 956-62-18**